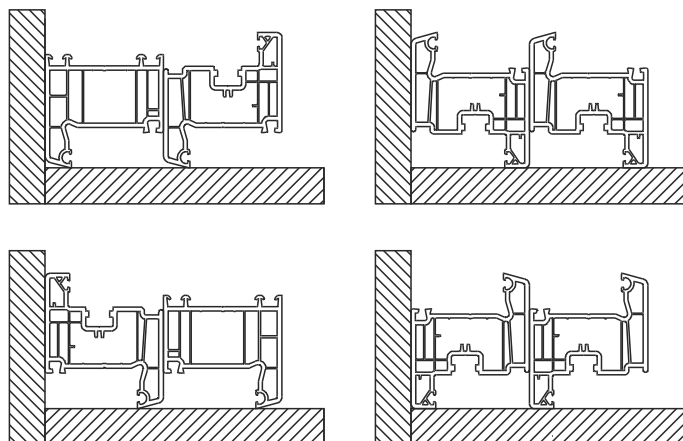


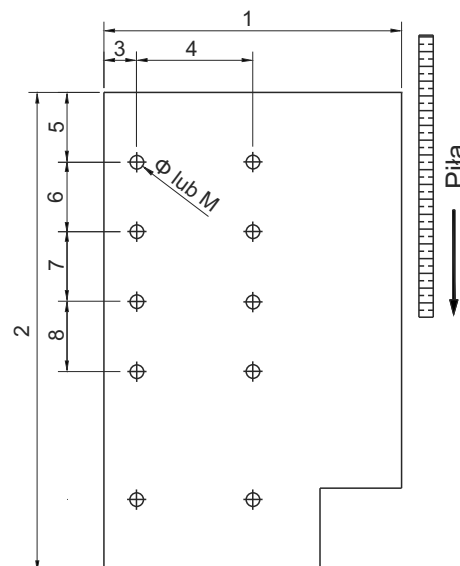
▶ System profili :	
Numery profili	

▶ Ułożenie profilu na blacie płyty



▶ Piła do profili	
producent:	
typ:	
rok produkcji:	
numer seryjny:	

▶ Rysunek prawego blatu



▶ Rodzaj mocowania	
Śruby	
Kołki	
Magnesy	
Inne	
Brak	

▶ Wymiary [mm]		
1		6
2		7
3		8
4		Φ
5		M

Dodatkowe informacje:

Firma:		DATA/PODPIS
Numer NIP:		
Adres:		
tel./fax:		
email:		

Oświadczamy, że jesteśmy płatnikami podatku VAT uprawnionym do otrzymywania i wystawiania faktur VAT.

Jednocześnie upoważniam ZPH „FREZWID” sp.j. Skawina ul. Piłsudskiego 7B do wystawienia faktury VAT bez naszego podpisu.

Złożenie zamówienia jest równoznaczne z akceptacją „Ogólnych Warunków Handlowych” („OWH”) dostępnych na stronie: www.frezwid.pl