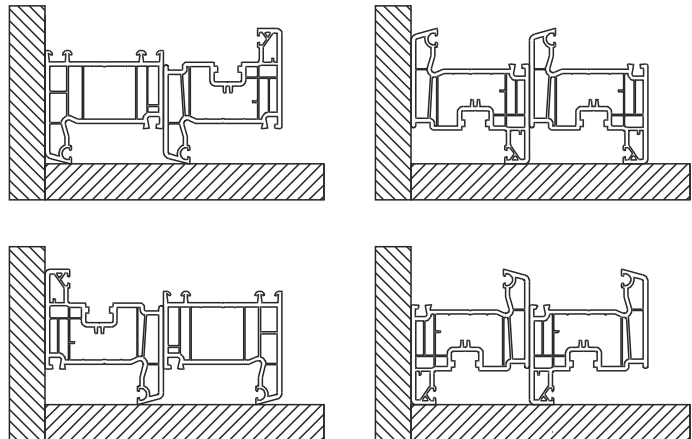


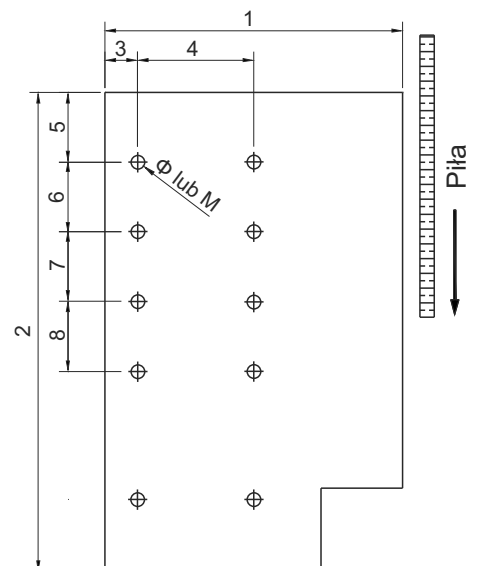
▶ System profili :	
Numery profili	

▶ Ułożenie profilu na blacie piły



▶ Piła do profili	
producent:	
typ:	
rok produkcji:	
numer seryjny:	

▶ Rysunek prawego blatu



▶ Rodzaj mocowania	
Śruby	
Kołki	
Magnesy	
Inne	
Brak	

▶ Wymiary [mm]	
1	6
2	7
3	8
4	Φ
5	M

Dodatkowe informacje:

VAT number		DATA/PODPIS
------------	--	-------------