

▶ Заказываю следующие инструменты для обработки профилей из ПВХ:

▶ Ножи для зачистки углов : (чертеж ножа)

▶ тип зачистного станка

▶ Концевые фрезы для водосливных пазов:

Укажите диаметр рабочей части ФD [mm]

Укажите диаметр хвостовика Фd [mm]

Укажите длину рабочей части i [mm]

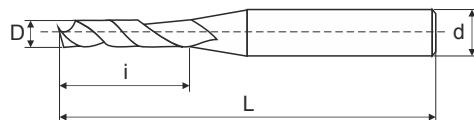
Укажите общую длину L [mm]

Одноперые

Двухперые

Спиральные

Прямые



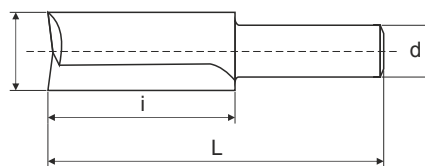
▶ Концевые фрезы для отверстий под засовы

Укажите диаметр рабочей части ФD [mm]

Укажите диаметр хвостовика Фd [mm]

Укажите длину рабочей части i [mm]

Укажите общую длину L [mm]



▶ Набор сверл в ручке

Укажите диаметр или винт хвостовика Фd [mm]

M

Укажите длину рабочей части i [mm]

Укажите общую длину L [mm]

Укажите диаметр рабочей части ФD,  
а также в каком положении работают сверла

Левое Правое Левое

Правое Левое Правое

8 - 12 - 8

8 - 12 - 8

10 - 12 - 10

10 - 12 - 10

12 - 12 - 12

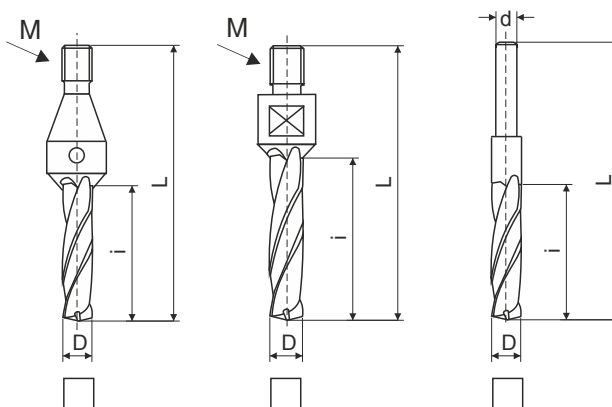
12 - 12 - 12

10 - 14 - 10

10 - 14 - 10

.....

.....



Сверла с пультот  да  Нет

Бизнес  
Номер  
НДС / VAT EU  
Адрес:  
тел. / факс  
E-mail:

ПЕЧАТЬ/ПОДПИСЬ